

Pengaruh Bauran Pemasaran Jasa Dan Kualitas Layanan Terhadap Kepuasan Mahasiswa Farmasi (Studi Kasus Pada Sekolah Tinggi Farmasi Bandung)

Lenni Lukitasari

Sekolah Tinggi Farmasi Bandung

Email: lukitasarilenni@gmail.com

ABSTRAK

Tujuan Penelitian ini bertujuan untuk mengetahui pengaruh bauran pemasaran jasa dan kualitas layanan terhadap kepuasan mahasiswa S1 Farmasi di STFB.

Desain/Metode Metode yang digunakan adalah metode deskriptif dan verifikatif. Adapun teknik sampling yang digunakan adalah Simple Random Sampling, dengan jumlah sampel sebanyak 277 responden. Penelitian dilaksanakan pada Perguruan Tinggi Swasta bidang Farmasi di Kota Bandung. Alat analisis yang digunakan adalah Path Analysis.

Temuan Hasil penelitian ini menunjukkan bahwa: (1). Bauran Pemasaran Jasa dan Nilai Pelayanan berada pada kategori cukup baik, Kepuasan mahasiswa berada pada kategori cukup baik. (2). Bauran Pemasaran Jasa dan Kualitas Layanan secara simultan berpengaruh signifikan terhadap Kepuasan Mahasiswa dengan besaran pengaruh 81,6%. (3) Secara parsial Bauran Pemasaran Jasa dan Kualitas Layanan berpengaruh signifikan terhadap Kepuasan Mahasiswa dengan besaran pengaruh masing-masing sebesar 35,8% dan 57,7%. Sedangkan korelasi bauran pemasaran jasa dengan kualitas layanan sebesar 85,9 %, Dari hasil tersebut dapat disimpulkan bahwa kualitas layanan memiliki pengaruh yang lebih besar terhadap kepuasan dibandingkan dengan bauran pemasaran jasa.

Implikasi Hasil penelitian ini dapat menjadi informasi awal untuk meningkatkan kualitas pelayanan dan kepuasan mahasiswa STF Bandung.

Originalitas Ini adalah penelitian terapan dari konsep kualitas pelayanan dan yang pertama kali dilakukan pada STF Bandung.

Tipe Penelitian Study Empiris

Kata Kunci : Bauran Pemasaran Jasa, Kualitas layanan, dan Kepuasan Mahasiswa

I. PENDAHULUAN

Sebagai salah satu instrumen pendidikan nasional, Perguruan Tinggi diharapkan mampu membangun masyarakat ilmiah yang menjadi pengemban ilmu pengetahuan, teknologi dan kesenian dan mampu memberikan sumbangan kepada pembangunan. Perguruan tinggi sebagai salah satu lembaga pendidikan yang terkait langsung dengan kemajuan masyarakat secara formal disertai tugas, wewenang dan tanggung jawab mempersiapkan mahasiswa sesuai dengan tujuan pendidikan nasional yang diharapkan mampu memberikan pola berpikir yang lebih baik, mampu memenuhi kebutuhan masyarakat akan ketersediaan tenaga ahli dan tenaga terampil sesuai dengan keberagaman tingkat dan jenis kemampuannya.

Hal ini relevan dengan yang diamanatkan dalam UU Sistem Pendidikan Nasional No. 20 Tahun 2013 pasal 1 ayat 1 tentang pendidikan yang menyatakan bahwa "Pendidikan adalah usaha sadar dan terencana untuk mewujudkan suasana belajar dan proses pembelajaran agar peserta didik secara aktif mengembangkan potensi dirinya untuk memiliki kekuatan spiritual keagamaan, pengenalan diri, kepribadian, kecerdasan, akhlak mulia, serta ketrampilan yang diperlukan dirinya masyarakat, bangsa, dan Negara.

Perguruan Tinggi merupakan salah satu bagian penting dalam dunia pendidikan sebagaimana dirumuskan dalam Visi 2013 Pendidikan Tinggi Indonesia, yaitu pada tahun 2013 telah dapat diwujudkan sistem pendidikan tinggi termasuk perguruan tinggi yang sehat sehingga mampu memberikan kontribusi pada daya saing bangsa dengan ciri berkualitas, memberi akses dan berkeadilan serta otonomi (Sawaji, dkk, 2011).

Tuntutan masyarakat dan pengguna lulusan terhadap perguruan tinggi adalah mampu menghasilkan melahirkan sarjana yang kompeten, sehingga kompetensi merupakan sesuatu yang harus dimiliki oleh lulusan perguruan tinggi, agar mampu menjalankan tugas-tugas profesinya secara baik dan bertanggung jawab.

Saat ini pendidikan tinggi di Indonesia berjumlah 3.011 perguruan tinggi (PT) berdasarkan status kepemilikannya terdiri dari perguruan tinggi milik negara (PTN) dan perguruan tinggi milik masyarakat yang disebut dengan perguruan tinggi swasta (PTS) dengan komposisi berdasarkan berbagai bentuk pendidikan yang terdiri atas universitas, institut, sekolah tinggi, akademi dan politeknik (Statistik Kemdiknas, 2010). Hal

ini membuktikan bahwa pendidikan tinggi di Indonesia mengalami perkembangan yang sangat tinggi, karena pada tahun 2013 jumlah perguruan tinggi di Indonesia berjumlah 2.945.

Tabel 1.1
Jumlah Perguruan Tinggi (PT) Menurut Status se Indonesia,
Tahun 2014/2015

No.	Variabel Variables	Negeri/Public		Swasta/Private		Jumlah Total
		Jml./No.	%	Jml./No.	%	
1.	Lembaga / Institution	83	2.76	2,928	97.24	3,011
	Universitas / University	48	10.43	412	89.57	460
	Institut / Institute	6	11.32	47	88.68	53
	Sekolah Tinggi / School of Higher Learning	2	0.15	1,314	99.85	1,316
	Akademi / Academy	-	-	1,015	100.00	1,015
	Politeknik / Polytechnic	27	16.17	140	83.83	167

Sumber : Statistik Kemdiknas, 2015

Pertumbuhan perguruan tinggi di Indonesia yang cukup tinggi, menimbulkan persaingan yang cukup ketat antar perguruan tinggi baik itu PTN maupun PTS, tetapi persaingan lebih hebat terjadi antar PTS terutama penyedia jasa pendidikan yang sejenis pada jenjang yang sama. Mahasiswa sebagai pelanggan yang langsung menikmati jasa yang ditawarkan dipastikan akan sangat mempertimbangkan faktor kualitas dari perguruan tinggi dalam memberikan layanannya. Sehingga pertumbuhan perguruan tinggi ini idealnya harus diimbangi dengan peningkatan kualitas layanan serta memiliki keunggulan kompetitif agar mampu bertahan dalam persaingan.

Tabel 1.2
Perbandingan Jumlah Mahasiswa PTN dan PTS se Indonesia,
Tahun 2012 – 2015

PT	Tahun			
	2012	2013	2014	2015
PTN	2.243.761	2.567.879	2.373.223	2.323.924
PTS	805.479	824.693	978.739	907.154

Sumber : Statistik Kemdiknas, 2015

Tabel 1.2 menunjukkan bahwa antara jumlah mahasiswa PTN dan PTS dari tahun ke tahun selalu diungguli oleh PTN, padahal jumlah PTS lebih banyak dibanding PTN tahun 2015 jumlah PTS di Indonesia berjumlah 2.928 atau sekitar 97,24% (Ditjen Dikti, Kemdiknas, 2014/2015).

Berdasarkan data tersebut, perguruan tinggi harus mampu mengembangkan berbagai kegiatan pemasarannya agar tujuan dan sasaran yang diinginkan tercapai dengan baik. Salah satunya yaitu dengan menciptakan orientasi pasar, mengadaptasi lingkungan yang ada serta meningkatkan keunggulan bersaing sehingga mampu mendorong minat calon pelanggan.

Di tengah persaingan yang begitu berat, banyak upaya yang sejauh ini dilakukan berbagai lembaga pendidikan, khususnya perguruan tinggi dalam rangka memenangkan persaingan untuk mendapatkan calon mahasiswa sebanyak-banyaknya. Dari hasil pemasaran jasa pendidikan itu sendiri, kita bisa melihat pencitraan publik masyarakat terhadap suatu lembaga pendidikan sehingga perlu adanya implementasi bauran pemasaran yang baik agar mampu memenuhi kepuasan pelanggan.

Kegiatan manajemen pemasaran dalam pendidikan tinggi, terutama PTS sangat membantu dalam keberhasilan manajemen secara keseluruhan. Ini berarti akan membantu keberhasilan PTS untuk mendapatkan jumlah mahasiswa yang cukup dan bermutu yang akan dididik menjadi alumni yang dapat dibanggakan dan terpakai di masyarakat.

Minat calon mahasiswa untuk memilih Perguruan Tinggi sangat dipengaruhi oleh faktor persepsi mereka terhadap Perguruan Tinggi tersebut. Selain itu, tidak sedikit dari mereka memilih bidang kesehatan karena disinyalir memiliki lapangan pekerjaan luas, mampu menjamin masa depan cerah sehingga dapat menjamin kehidupan ke tingkat yang lebih baik. Bidang farmasi menjadi bidikan para calon mahasiswa sebagai prodi pilihan selain kedokteran karena dianggap prodi yang cukup relevan di bidang kesehatan dengan biaya pendidikan yang lebih rendah.

Berdasarkan latar belakang di atas, maka peneliti tertarik untuk meneliti PTS khususnya sekolah tinggi di bidang farmasi sebagai objek dalam studi ini, yang dituangkan ke dalam judul penelitian "Pengaruh

Bauran Pemasaran Jasa dan Nilai Pelayanan terhadap Kepuasan Mahasiswa (Studi Kasus Pada Sekolah Tinggi Farmasi Bandung).

Berdasarkan latar belakang penelitian yang telah diuraikan di atas, maka dapat diidentifikasi beberapa masalah penelitian sebagai berikut :

1. Bagaimana pengaruh bauran pemasaran jasa terhadap kepuasan mahasiswa di STFB
2. Bagaimana pengaruh kualitas layanan terhadap kepuasan mahasiswa di STFB
3. Bagaimana pengaruh bauran pemasaran jasa dan kualitas layanan terhadap kepuasan mahasiswa di STFB

II. KAJIAN TEORI

Pentingnya memiliki pendidikan tinggi dirasakan semakin meningkat, karena dengan adanya pendidikan tinggi diyakini mampu mengubah status sosial seseorang dan memberikan kehidupan yang layak sehingga dapat mencapai status ekonomi yang lebih tinggi. Keterbatasan daya tampung perguruan tinggi negeri disikapi secara positif oleh sebagian orang dengan memilih perguruan tinggi swasta.. Makin menjamurnya Perguruan Tinggi Swasta menimbulkan persaingan yang ketat. Masing-masing institusi berusaha untuk meningkatkan mutu pelayanan pendidikan dan meningkatkan nilai jasa agar dapat diterima masyarakat dengan harapan memperoleh jumlah mahasiswa yang besar sebagai sumber dana utama dalam menjalankan operasionalnya.

Keputusan pelanggan memilih sebuah perguruan tinggi juga didasarkan oleh pandangan terhadap reputasi atau citra perguruan tinggi tersebut. Untuk membangun citra perusahaan yang positif membutuhkan perencanaan jangka panjang yang mantap. Perencanaan yang menjamin terciptanya citra perusahaan yang positif membutuhkan beberapa tahun untuk mewujudkannya. Untuk dapat menciptakan citra perusahaan yang positif, peran program bauran pemasaran di lingkungan pendidikan sangat penting bagi pelanggan.

Bauran Pemasaran Jasa

Bauran pemasaran jasa, khususnya institusi pendidikan, menurut Buchari Alma (2005:382) dikatakan bahwa bauran pemasaran jasa terdiri atas tujuh alat pemasaran yang di kenal dengan 7Ps, yaitu :

1. Program pendidikan
2. Harga/Biaya Pendidikan
3. Tempat yaitu lokasi dan sistem pelayanan jasa
4. Promosi termasuk iklan, hubungan masyarakat, kontak langsung pelanggan secara pribadi dan komunikasi jasa
5. Proses
6. Fasilitas fisik
7. Sumber daya manusia

Service Quality

Menurut Parasuraman et al., (1988) mendefinisikan service quality is a function of the differences between expectation and performance along the quality dimensions. Kualitas pelayanan jasa adalah perbedaan antara harapan dan kenyataan yang diterima oleh pelanggan.

Menurut Bitner (1994) kualitas pelayanan merupakan keseluruhan kesan konsumen terhadap inferioritas/superioritas organisasi beserta jasa yang ditawarkan. Berdasarkan teori tersebut maka kualitas pelayanan adalah sebuah tingkat keunggulan dan merupakan output yang tidak berbentuk fisik yang mempunyai manfaat bagi pelanggan dan tingkat tinggi rendahnya berdasar pada harapan pelanggan. Oleh karena itu, kualitas pelayanan yang terbaik bersumber pada pendapat pelanggan dan bisa diperoleh secara konsisten dengan memperbaiki pelayanan dan memberikan perhatian khusus pada standar kinerja pelayanan baik standar pelayanan internal maupun standar pelayanan eksternal.

Definisi kualitas pelayanan menurut Lewis & Blooms (1983: 99), *Service quality is a measure of how well the service level delivered matches customer expectations.* Definisi ini menekankan pada ukuran seberapa bagus tingkat layanan yang diberikan mampu sesuai dengan ekspektasi pelanggan. Oleh karena itu, kualitas pelayanan hanya bisa terwujud melalui pemenuhan kebutuhan dan keinginan pelanggan serta ketepatan penyampaian untuk mengimbangi harapan pelanggan.

Dimensi Service Quality Perguruan Tinggi Penelitian yang dilakukan oleh Zeithaml, Parasuraman & Berry (1988) yang melibatkan 800 pelanggan (yang terbagi dalam empat perusahaan) berusia lebih dari 25 tahun dapat disimpulkan bahwa terdapat lima dimensi SERVQUAL sebagai berikut: (1). dimensi Pertama, dari kualitas pelayanan menurut konsep SERVQUAL adalah berwujud (tangible) yaitu kemampuan suatu perusahaan dalam menunjukkan eksistensinya kepada pihak eksternal.; (2) dimensi Kedua, yakni kehandalan (reliability) adalah dimensi yang mengukur kemampuan perusahaan untuk memberikan pelayanan sesuai dengan yang dijanjikan secara akurat dan terpercaya; (3) dimensi Ketiga, ketanggapan (responsiveness)

adalah suatu kebijakan untuk membantu dan memberikan pelayanan yang cepat dan tepat kepada pelanggan, dengan menyampaikan informasi yang jelas; (4) dimensi Keempat, Jaminan dan kepastian (assurance), yaitu pengetahuan kesopansantunan, dan kemampuan para pegawai perusahaan untuk menumbuhkan rasa percaya para pelanggan kepada perusahaan dan (5) dimensi Kelima, empati (emphaty) adalah memberikan perhatian yang tulus dan bersifat individual atau pribadi kepada para pelanggan dengan berupaya memahami keinginan konsumen.

Kualitas dalam pendidikan tinggi mungkin lebih sulit untuk didefinisikan daripada di sektor-sektor yang lain. McElwee and Redman (1993) menggunakan model dimensi kualitas pelayanan (SERVQUAL) yang dikembangkan oleh Parasuraman et al. 1988) sebagai dasar untuk model yang disesuaikan untuk pendidikan tinggi. Struktur rangka SERVQUAL, penekanan utamanya ditempatkan pada fungsional (interaktif) aspek kualitas. Hill, (1995) juga meneliti implikasi dari teori mutu pelayanan pendidikan tinggi.

Penggunaan jasa oleh pelanggan dipengaruhi oleh tingkat kualitas pelayanan, oleh karena itu kualitas pelayanan harus dikelola dengan baik sehingga pelanggan merasa puas. Kepuasan pelanggan dapat tercipta dengan adanya kualitas jasa pelayanan yang baik yaitu semakin tinggi tingkat kualitas pelayanan semakin besar kepuasan pelanggan yang dirasakan dan sebaliknya semakin rendah tingkat kualitas pelayanan maka semakin kecil kepuasan pelanggan yang dirasakan.

Kepuasan Konsumen

Kotler (2000) mengatakan bahwa kepuasan konsumen merupakan tingkat perasaan seseorang setelah membandingkan antara kinerja produk yang ia rasakan dengan harapannya. Kepuasan atau ketidakpuasan konsumen adalah respon terhadap evaluasi ketidaksesuaian atau diskonfirmasi yang dirasakan antara harapan sebelumnya dan kinerja aktual produk yang dirasakan setelah menyatakan bahwa kepuasan pelanggan adalah rangkuman kondisi psikologis yang dihasilkan ketika emosi yang mengelilingi harapan tidak cocok dan dilipatgandakan oleh perasaan-perasaan yang terbentuk mengenai pengalaman pengkonsumsian. Adapun faktor-faktor yang mempengaruhi persepsi dan harapan konsumen antara lain :

- a. Kebutuhan dan keinginan yang berkaitan dengan hal-hal yang dirasakan konsumen ketika sedang mencoba melakukan transaksi dengan produsen produk.
- b. Pengalaman masa lalu ketika mengkonsumsi produk dari perusahaan maupun pesaing-pesaingnya.
- c. Pengalaman dari teman-teman.

Dimensi untuk mengukur kepuasan pelanggan menurut Kotler dan Keller (2009:138) perusahaan akan bertindak bijaksana dengan mengukur kepuasan pelanggan secara teratur karena salah satu kunci untuk mempertahankan pelanggan adalah kepuasan pelanggan. Menurut Kotler dan Keller (2009:140) mempertahankan pelanggan merupakan hal penting daripada memikat pelanggan. Oleh karena itu terdapat 5 dimensi untuk mengukur kepuasan pelanggan yaitu :1.Membeli lagi.2.Mengatakan hal-hal yang baik tentang perusahaan kepada orang lain dan merekomendasikan.3.Kurang memperhatikan merek dan iklan produk pesaing.4.Membeli produk lain dari perusahaan yang sama.5.Menawarkan ide produk atau jasa kepada perusahaan

Kotler (2004:42), mendefinisikan kepuasan adalah perasaan senang atau kecewa seseorang yang muncul setelah membandingkan antara persepsi/kesannya terhadap kinerja (hasil) suatu produk dan harapan-harapannya. Kegiatan pemasaran yang dilakukan perusahaan pada prinsipnya akan bermuara pada penciptaan nilai superior yang akan diberikan kepada pelanggan. Berdasarkan definisi diatas dapat diketahui bahwa kepuasan merupakan perasaan seseorang yang muncul ketika dapat memilih sesuatu dengan tepat.

Menurut Irawan (2012:37), faktor-faktor yang pendorong kepuasan pelanggan adalah sebagai berikut:

1. Kualitas produk Pelanggan puas kalau setelah membeli dan menggunakan produk tersebut ternyata kualitas produknya baik.
2. Harga Untuk pelanggan yang sensitif, biasanya harga murah adalah sumber kepuasan yang penting karena pelanggan akan mendapatkan value for money yang tinggi.
3. Service quality. Kepuasan terhadap kualitas pelayanan biasanya sulit ditiru.
4. Emotional factor. Pelanggan akan merasa puas (bangga) karena adanya emotional value yang diberikan oleh brand dari produk tersebut.
5. Biaya dan kemudahan. Pelanggan akan semakin puas apabila relatif mudah, nyaman dan efisien dalam mendapatkan produk atau pelayanan.

Dimensi Kepuasan Pelanggan, hal yang dapat mempengaruhi kepuasan pelanggan dapat dilihat dari ukuran atau dimensi kepuasan pelanggan menurut Kotler&Keller (2012), yaitu:

- Tetap setia

Konsumen yang terpuaskan cenderung akan menjadi setia atau loyal. Konsumen yang puas terhadap produk yang dikonsumsinya akan mempunyai kecenderungan untuk membeli ulang dari produsen yang sama.

- Membeli produk yang ditawarkan

Keinginan untuk membeli produk atau makanan lain yang ditawarkan karena adanya keinginan untuk mengulang pengalaman yang baik dan menghindari pengalaman yang buruk.

- Merekomendasikan produk

Kepuasan merupakan faktor yang mendorong adanya komunikasi dari mulut ke mulut (word of mouth communication) yang bersifat positif. Hal ini dapat berupa rekomendasi kepada calon konsumen yang lain dan mengatakan hal-hal yang baik mengenai produk dan perusahaan yang menyediakan produk.

- Bersedia membayar lebih

Konsumen cenderung menggunakan harga sebagai patokan kepuasan, ketika harga lebih tinggi konsumen cenderung berfikir kualitas menjadi lebih tinggi juga.

- Memberi masukan

Walaupun kepuasan sudah tercapai, konsumen selalu menginginkan yang lebih lagi, maka konsumen akan memberi masukan atau saran agar keinginan mereka dapat tercapai.

Pengaruh Bauran Pemasaran Jasa terhadap Kepuasan Mahasiswa

Dharmmesta dan Irawan (2007), mengemukakan, "Marketing mix atau bauran pemasaran adalah kombinasi dari empat variabel yaitu produk, struktur harga, kegiatan promosi, dan sistem distribusi. Keempat unsur bauran pemasaran tersebut saling berhubungan dan berpengaruh satu sama lain, sehingga harus diupayakan untuk menghasilkan suatu kebijakan pemasaran yang mengarah kepada layanan efektif dan kepuasan konsumen".

Jadi di dalam bauran pemasaran terdapat variabel-variabel yang saling mendukung satu dengan yang lainnya, yang selanjutnya oleh perusahaan digabungkan untuk memperoleh tanggapan-tanggapan yang diinginkan didalam pasar sasaran. Oleh karena itu, semakin baik perusahaan memahami keinginan konsumen maka konsumen akan semakin puas terhadap produk yang ditawarkan. Hal ini juga didukung penelitian Hatane Samuel (2006) menyimpulkan bahwa aplikasi bauran pemasaran berpengaruh secara signifikan terhadap kepuasan pelanggan. Berdasarkan penjelasan diatas maka rumusan hipotesis adalah : H2 : Bauran pemasaran jasa berpengaruh positif terhadap kepuasan pelanggan

Pengaruh Kualitas Layanan terhadap Kepuasan Mahasiswa

Kualitas Pelayanan (Service Quality) memiliki peranan penting dalam menentukan kepuasan konsumen atau mahasiswa. Parasuraman dan Berry (1988), secara sederhana pengertian kualitas layanan dapat dinyatakan sebagai perbandingan antara layanan yang diharapkan konsumen dengan layanan yang diterimanya. Hasil penelitian yang sama juga dilakukan oleh Hendro Widodo (2015) yaitu dimensi kualitas memberikan pengaruh yang signifikan terhadap kepuasan mahasiswa Program Studi pendidikan guru Sekolah Dasar Universitas Ahmad Dahlan Yogyakarta. Penelitian yang dilaksanakan oleh I Ming Wang dan Chich-Jen Shieh (2006), terkait tentang pengaruh kualitas pelayanan terhadap kepuasan pengguna jasa perpustakaan Chang Jun Christian University, menyimpulkan bahwa kualitas pelayanan berpengaruh signifikan dan positif terhadap kepuasan pengguna jasa perpustakaan. Berdasarkan penjelasan diatas maka rumusan hipotesis adalah : H1 : Kualitas pelayanan jasa berpengaruh positif terhadap kepuasan pelanggan.

III. METODE PENELITIAN

Penelitian dilakukan terhadap sejumlah mahasiswa S1 yang masih aktif terdaftar di Sekolah Tinggi Farmasi Bandung (STFB). Alasan memilih mahasiswa S1 karena ingin mengetahui sejauh mana kepuasan yang dirasakan mereka mengingat masa studi yang relatif lama dari semua prodi yang ada.

Metode penelitian yang digunakan dalam penelitian ini adalah descriptive survey dan explanatory survey. Descriptive survey dilakukan untuk mendapatkan gambaran tentang variabel yang diteliti. Sedangkan explanatory survey untuk memperoleh gambaran keterkaitan sebab akibat antar variabel yang diteliti melalui pengujian hipotesis berdasarkan data yang diperoleh di lapangan.

Pada penelitian ini digunakan pendekatan kuantitatif melalui metode survey. Teknik sampling adalah simple random sampling dimana teknik penarikan sampel menggunakan cara ini memberikan kesempatan yang sama bagi setiap anggota populasi untuk menjadi sampel penelitian. Teknik analisis yang digunakan pada penelitian ini adalah *path analysis*. Populasi dalam penelitian ini merupakan seluruh mahasiswa aktif prodi S1 yang berjumlah 902 orang.

Dari jumlah populasi tersebut, diambil sample dengan metode simple random sampling, dengan jumlah sample dihitung menurut rumus slovin yaitu :

$$n = \frac{N}{1 + Ne^2}$$

Dengan : n = ukuran sample

N = ukuran populasi

e = kelonggaran ketidaktelitian karena kesalahan pengambilan sampel yang dapat ditolerir

Sehingga Sample dalam penelitian ini adalah :

$$n = 902 / (1 + (902 \times 0,0025))$$

$$n = 277$$

IV. HASIK DAN PEMBAHASAN

Analisi Deskriptif

Sebelum membahas mengenai pengaruh variabel X1 (Bauran pemasaran) dan variabel X2 (kualitas layanan) terhadap variabel Y (kepuasan pelanggan) akan dipaparkan terlebih dahulu mengenai tanggapan responden terhadap isi kuesioner agar dapat memberikan gambaran mengenai objek yang diteliti.

Bauran Pemasaran

Tanggapan responden mengenai bauran pemasaran yang terdiri dari produk/jasa, harga/biaya, lokasi/tempat, promosi, people/orang, lingkungan fisik dan proses memperoleh hasil rata-rata sebagai berikut :

Tabel 4.1.
Rata-rata Tanggapan Responden Terhadap Pernyataan Positif
Mengenai Bauran Pemasaran

Tabel Tanggapan	Persentase				
	STS	TS	CS	S	SS
Produk/Jasa	8,27	19,97	38,3	23,7	9,9
Harga/Biaya	11,9	23,5	40,2	18,8	5,53
Lokasi / Tempat	4,9	14,45	28,95	33,05	18,6
Promosi	17,35	25,25	28,55	19,8	9,1
People / Orang	9,9	18,5	32,5	29,5	9,6
Lingkungan Fisik	25,3	26,7	35,8	6,9	1,9
Proses	3,75	17,35	43,4	29,35	6,2

Berdasarkan tabel 4.1. mengenai rata-rata tanggapan responden terhadap Produk, Harga, Lokasi, Promosi, Orang, Lingkungan fisik dan Proses tanggapan responden positif untuk hal lokasi dikarenakan lokasi STFB dianggap cukup strategis dan memiliki kemudahan akses. Dari segi produk, banyak responden yang menilai baik karena berdasarkan hasil kuesioner mereka menilai program pendidikan yang tersedia sesuai dengan kebutuhan yang didukung oleh tenaga pegajar yang kompeten.

Selain hal positif tersebut, terdapat pula beberapa tanggapan yang kurang baik mengenai lingkungan fisik, dimana banyak dari responden yang menilai ketersediaan lahan parkir sangat kurang, dan juga ketersediaan laboratorium serta mekanisme asistensi praktikum masih perlu ditingkatkan. Selain itu, responden menilai bahwa promosi yang dilakukan masih kurang karena kebanyakan dari mereka memilih kuliah di STFB berdasarkan referensi, bukan dari melihat iklan dari media massa. Biaya kuliah yang harus dibayarkan pun menjadi hal yang ditanggapi kurang relevan dengan fasilitas yang disediakan.

Kualitas Layanan

Tanggapan responden mengenai kualitas layanan yang terdiri dari tangible (wujud), reliability (kehandalan), responsiveness (ketanggapan), assurance (jaminan), dan empati memperoleh hasil rata-rata sebagai berikut :

Tabel 4.2.
Rata-rata Tanggapan Responden Terhadap Pernyataan Positif
Mengenai Kualitas Layanan

Tabel Tanggapan	Persentase				
	STS	TS	CS	S	SS
Tangible (Wujud)	6	18,4	39,45	29,77	6,4
Reliability (kehandalan)	8,7	17,2	37,67	26,1	7,96
Responsiveness (Ketanggapan)	9,53	18,72	40,58	24,54	6,63
Assurance (jaminan)	9,1	13,27	34,77	29	41,6
Empathy	10,9	20,5	30,65	14,25	8,75

Berdasarkan data tersebut di atas, dapat diketahui bahwa responsivenes cukup baik hal ini diwakili oleh jawaban positif dari responden terkait kepedulian STFB terhadap mahasiswa, baik itu dari segi pengembangan minat dan bakatnya maupun kerjasama dosen yang kooperatif dan terbuka memberikan bantuannya terhadap mahasiswa dengan didukung oleh beberapa fasilitas fisik yang berupa website yang dirasa cukup informatif bagi mahasiswa.

Namun dari hasil kuesioner mengenai pelayanan staf akademik masih perlu ditingkatkan karena dianggap belum maksimal dalam melayani mahasiswa baik itu dari efisiensi ketepatan waktu dalam pelayanan maupun efektivitas kinerjanya.

Kepuasan Mahasiswa

Tanggapan responden mengenai kepuasan mahasiswa yang terdiri dari tanggapan atas kualitas produk, harga, kualitas pelayanan, emotional faktor, biaya dan kemudahan memperoleh hasil rata-rata sebagai berikut :

Tabel 4.3.
Rata-rata Tanggapan Responden Terhadap Pernyataan Positif
Mengenai Kualitas Layanan

Tabel tanggapan	Persentase (%)				
	STS	TS	CS	S	SS
Kualitas produk	7,7	15,4	47,4	22,9	6,63
Harga	5,8	10,7	25,6	36,4	21,5
Kualitas pelayanan	15,25	21,9	12,8	18,2	3,3
Emotional factor	4,2	9,95	38,4	28,65	18,7
Biaya dan kemudahan	4,1	21,5	50,4	22,3	1,7

Dari segi kepuasan mahasiswa, hasil kuesioner menyatakan banyak mahasiswa yang merasa produk jasa yang ditawarkan STFB cukup mumpuni yang didukung oleh komunikasi yang baik antara dosen dan mahasiswa, bahkan banyak dari mereka yang merasa bangga kuliah di STFB dan bersedia untuk merekomendasikan kepada yang lain.

Namun kepuasan mahasiswa dirasa masih kurang karena masih terjadi pencurian barang di lingkungan STFB baik itu ketika mahasiswa menyimpan barang-barang ketika praktikum maupun ketika sedang melakukan sholat di mushala. Selain itu, komunikasi dengan bagian akademik dalam hal pelayanan terhadap mahasiswa perlu ditingkatkan.

**Analisis Verifikatif
Korelasi antar variabel
Tabel 4.4.**

Correlations

		X1	X2
X1	Pearson Correlation	1	,859**
	Sig. (2-tailed)		,000
	N	103	103
X2	Pearson Correlation	,859**	1
	Sig. (2-tailed)	,000	
	N	103	103

** . Correlation is significant at the 0.01 level (2-tailed).

Diperoleh koefisien korelasi sebesar 0,859. Ini berarti terdapat hubungan atau korelasi antara variabel X1 dan X2 sebesar 0,859 yang termasuk dalam kategori kuat, yaitu bernilai antara 0,71 – 0,90. Hal ini menandakan jika variabel bauran pemasaran dan kualitas layanan saling mendukung satu sama lain secara signifikan.

**Analisis Regresi
Tabel 4.5.**

REGRESI

Model Summary

Model	R	R Square	Adjusted R Square	Std. Error of the Estimate
1	,903 ^a	,816	,812	4,80592

Predictors: (Constant), X2, X1

Tabel 4.6

ANOVA^a

Model	Sum of Squares	df	Mean Square	F	Sig.
1 Regression	10217,916	2	5108,958	221,197	,000 ^b
Residual	2309,690	100	23,097		
Total	12527,606	102			

a. Dependent Variable: Y

b. Predictors: (Constant), X2, X1

Tabel 4.7.
Coefficients^a

Model	Unstandardized Coefficients		Standardized Coefficients	t	Sig.
	B	Std. Error	Beta		
1 (Constant)	,801	2,206		,363	,717
X1	,358	,084	,358	4,274	,000
X2	,318	,046	,577	6,880	,000

a. Dependent Variable: Y

Nilai beta atau koefisien regresi X1 ke Y adalah 0,358

Nilai beta atau koefisien regresi X2 ke Y adalah 0,577

Sehingga diperoleh persamaan :

$$Y = 0,385 X1 + 0,577 X2$$

Pengaruh Bauran Pemasaran Secara Langsung terhadap Kepuasan Mahasiswa

Bauran pemasaran yang dibentuk oleh produk, harga, lingkungan fisik, tempat orang, promosi dan proses memiliki pengaruh yang positif dan signifikan terhadap kepuasan mahasiswa STFB. Bauran pemasaran (X1) mempunyai nilai koefisien regresi sebesar 0,358 mempunyai nilai signifikansi t sebesar 0,000. Hal ini berarti apabila bauran pemasaran meningkat sebesar 1 (satu) satuan maka kepuasan mahasiswa akan meningkat sebesar 0,358 satuan pula.

Hasil penelitian ini konsisten dengan hasil penelitian Afrida Shela Mevita dan Heru Suprihadi (2013) bahwa bauran pemasaran yang terdiri atas: produk, harga, saluran distribusi dan promosi berpengaruh terhadap kepuasan konsumen secara signifikan. Hal ini selaras dengan hasil jawaban responden yang terlihat pada tabel 4.1.

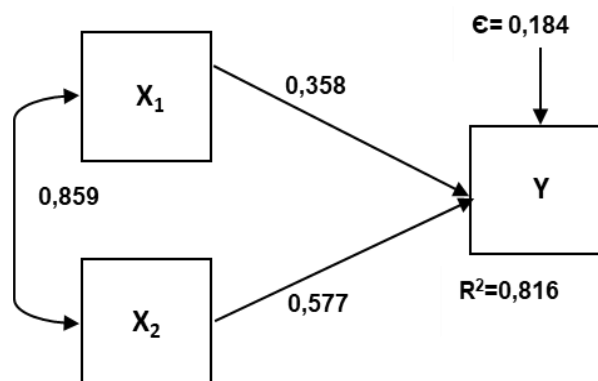
Pengaruh Kualitas Pelayanan Secara Langsung terhadap Kepuasan Mahasiswa

Kualitas pelayanan yang terbentuk dari lima (5) indikator yaitu bukti fisik, kehandalan, daya tanggap, jaminan dan kepastian serta empati yang telah menunjukkan telah dikelola dengan baik sehingga memberikan sumbangsih yang penting terhadap kepuasan mahasiswa tetapi agar lebih meningkatkan kepuasan mahasiswa dalam pelayanan yang diraih lebih baik perlu pengelolaan kualitas pelayanan yang lebih baik.

Hasil analisis data secara statistik membuktikan bahwa terdapat pengaruh signifikan secara langsung antara kualitas pelayanan terhadap kepuasan mahasiswa yang ditunjukkan dengan nilai standardized direct effect sebesar dapat diketahui bahwa faktor kualitas pelayanan (X2) memiliki nilai koefisien regresi 0,577; mempunyai nilai signifikansi t sebesar 0,000; sehingga berpengaruh secara positif dan signifikan terhadap Kepuasan Mahasiswa.

Hasil ini pula didukung oleh teori mengenai kualitas pelayanan yang disampaikan oleh Parasuraman et.al (1985), yang mengatakan bahwa kualitas pelayanan jasa adalah perbedaan antara harapan dan kenyataan yang diterima oleh pelanggan.

Path Analysis
Gambar 4.1
Paradigma Penelitian



Tabel 4.8 PENGARUH X1 DAN X2 TERHADAP Y

VARIABEL	PENGARUH LANGSUNG	PENGARUH TIDAK LANGSUNG		PENGARUH TOTAL
		X1	X2	
X1	0,128		0,177	0,306
X2	0,333	0,177		0,510
TOTAL	0,461	0,177	0,177	0,816

Variabel X1 dan X2 berhubungan atau berkorelasi dengan nilai koefisien korelasi sebesar 0,859. Ini menunjukkan bahwa terdapat korelasi atau hubungan yang cukup kuat antara variabel X1 dengan X2. Hal ini menandakan jikalau kualitas layanan buruk maka akan mengakibatkan menurunnya penilaian terhadap bauran pemasaran demikian pula sebaliknya.

- Variabel X1 ke Y memiliki koefisien regresi (koefisien jalur) sebesar 0,358
- Variabel X2 ke Y memiliki koefisien regresi (koefisien jalur) sebesar 0,577
- Pengaruh langsung X1 terhadap Y adalah sebesar 0,128
- Pengaruh tidak langsung X1 melalui X2 terhadap Y adalah sebesar 0,177
- Pengaruh langsung X2 terhadap Y adalah sebesar 0,333
- Pengaruh tidak langsung X2 melalui X1 terhadap Y adalah sebesar 0,177
- Total pengaruh X1 baik langsung maupun tidak langsung terhadap Y sebesar 0,306
- Total pengaruh X2 baik langsung maupun tidak langsung terhadap Y sebesar 0,510
- Total pengaruh X1 dan X2 baik langsung maupun tidak langsung terhadap Y sebesar 0,816 ; hal ini menunjukkan bahwa koefisien determinasi adalah sebesar 0,816 atau 81,6%.
- Epsilon atau sisa pengaruh dari variabel independen lainnya yang berpengaruh terhadap keputusan pembelian (Y) namun tidak diteliti adalah sebesar 0,184

V. PENUTUP

Kesimpulan

1. Dari hasil penelitian didapat bahwa variabel X1 (bauran pemasaran) dan variabel X2 (Kualitas Layanan) bersama-sama mempengaruhi variabel Y (kepuasan mahasiswa).
2. Secara parsial dan simultan variabel X1 berpengaruh secara signifikan terhadap variabel Y
3. Secara parsial dan simultan variabel X2 berpengaruh secara signifikan terhadap variabel Y

4. Berdasarkan hasil kuesioner pada variabel X1 (bauran pemasaran) didapatkan hasil bahwa program pendidikan yang ditawarkan oleh STFB sesuai dengan kebutuhan mahasiswa di bidang farmasi yang didukung oleh pengajar yang kompeten dengan akses lokasi yang mudah dijangkau.
5. Berdasarkan hasil kuesioner pada variabel X2 (kualitas layanan) menunjukkan hasil bahwa fasilitas informasi melalui website sudah cukup baik dan adanya pemahaman yang baik dari pihak pimpinan untuk mengembangkan minat dan bakat mahasiswa dengan ketersediaan UKM yang cukup variatif serta sikap dosen yang terbuka dan kooperatif.
6. Berdasarkan hasil kuesioner pada variabel Y (Kepuasan mahasiswa) didapatkan hasil bahwa banyak dari mereka yang terkesan dengan interaksi antara dosen dan mahasiswa sehingga terdapat kemudahan komunikasi untuk kelancaran proses belajar mengajar. Banyak mahasiswa yang merasa bangga kuliah di STFB, karena untuk bidang farmasi, STFB menjadi pilihan tepat sehingga mereka bersedia untuk merekomendasikan keluarga dan kolega untuk memilih STFB sebagai kampus pilihan, disamping banyak pula yang memilih karena sebelumnya keluarganya adalah alumni.

Saran

1. Perlu dilakukan promosi dengan lebih gencar agar calon mahasiswa dapat memperoleh informasi mengenai STFB melalui media massa.
2. Ketersediaan lahan parkir yang dirasa masih kurang, sehingga perlu kiranya dilakukan perluasan lahan parkir.
3. Hendaknya ada peningkatan kualitas dari fasilitas yang disediakan.
4. Perlu adanya peningkatan kinerja pelayanan akademik agar lebih efektif dan efisien dalam melayani kepentingan mahasiswa
5. Perlu adanya peningkatan keamanan serta mekanisme yang baik dalam hal penyimpanan barang-barang mahasiswa terutama yang sedang melaksanakan praktikum dikarenakan masih sering terjadi pencurian.

DAFTAR PUSTAKA

- Arikunto, 2006. *Prosedur Penelitian Suatu Pendekatan Praktik*, edisi revisi, Cetakan Kedelapan, Rineka Cipta : Jakarta.
- Buchari, Alma, 2011. *Manajemen Pemasaran dan Pemasaran Jasa*, Edisi Revisi, Cetakan Kesembilan, Alfabeta : Bandung
- Heryanto Imam, 2018. *Path Analysis Menggunakan SPSS dan Excel, Panduan Pengolahan Data Penelitian Untuk Skripsi/Tesis*, Informatika Bandung.
- Kotler Philip, diterjemahkan oleh Molan, 2000. *Manajemen Pemasaran : Analisa Perencanaan, Implementasi dan Kontrol*, Prenhalindo Jakarta.
- Lupiyoadi, Rambat, dan Hamdani, 2008. *Manajemen Pemasaran Jasa*, Edisi Kedua, Salemba Empat : Jakarta
- Nazir, Moh. 2003. *Metode Penelitian*. Jakarta : Ghalia Indonesia.
- Tjiptono Fandi, 1998. *Manajemen Jasa*, Penerbit Andi Yogyakarta.
- Umar Husein, 2000. *Riset Pemasaran dan Perilaku Konsumen*, Gramedia Pustaka Utama Jakarta.